

Drei kleine Fische - gehäkelte Applikationen



www.mycrochetprojects.com



Drei kleine Fische - gehäkelte Applikationen von [Carmen Rosemann](#) ist lizenziert unter einer [Creative Commons Namensnennung - Nicht-kommerziell - Weitergabe unter gleichen Bedingungen 4.0 International Lizenz](#).

Anleitung für den kleinsten Fisch:



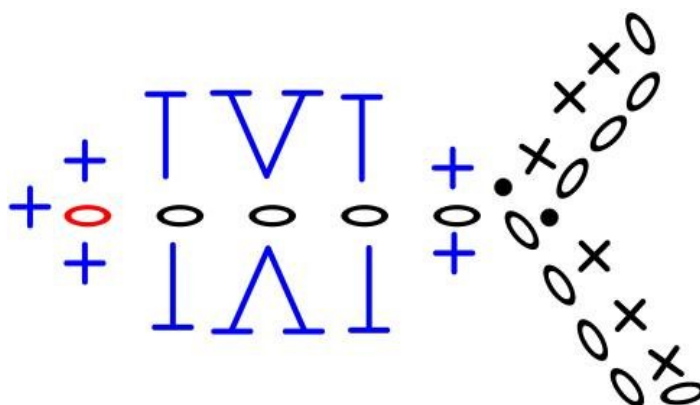
Anfang 10 Lm

Runde 1 **Schwanzflosse:** eine Masche überspringen, 3fM, Kettm, 4 Lm, eine Masche überspringen, 3fM, Kettm in die Masche in die die 1. Kettm. gearbeitet wurde

Fischkörper in die nächsten 4 Lm: fM, hStb, (2hStb), hStb, 3fM in die nächste (erste) Lm, auf der Unterseite weiterarbeiten: hStb, (2hStb), hStb, fM, Kettm in die erste Lm

Beenden: Fäden abschneiden und vernähen.

Häkelschrift zum kleinsten Fisch:



Anleitung für den mittleren Fisch:



Anfang 10 Lm

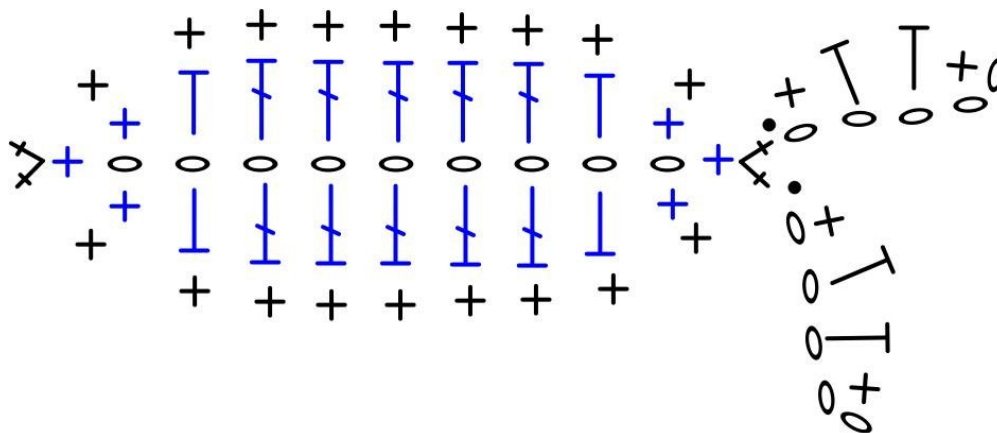
Runde 1 fM in die 2. Masche vor der Nadel, hStb, 5 Stb, hStb in die nächsten 7 Lm, 3fM in die nächste (erste) Lm, auf der Unterseite weiterarbeiten: hStb, 5 Stb, hStb in die nächsten 7 Lm, 2fM in die letzte Lm, Kettm in die erste fM

Hinweis: Hier kannst du die Farbe wechseln.

Runde 2 **Schwanzflosse** [Lm, fM in die mittlere der drei fM der Vorrunde, 5 Lm, 1Lm überspringen, fM, 2 hStb, fM in die nächsten 4 Lm, Kettm in die erste fM, fM in die mittlere der drei fM der Vorrunde (insgesamt sind dann 2 fM in dieser Masche), 5 Lm, 1Lm überspringen, fM, 2 hStb, fM in die nächsten 4 Lm, Kettm in die erste fM] **Fischkörper** [fM in jede Masche der Vorrunde, nur am vorderen Ende 2fM in die mittlere der drei fM der Vorrunde, Kettm in die erste fM]

Beenden: Fäden abschneiden und vernähen

Häkelschrift zum mittleren Fisch:



Anleitung für den großen Fisch:

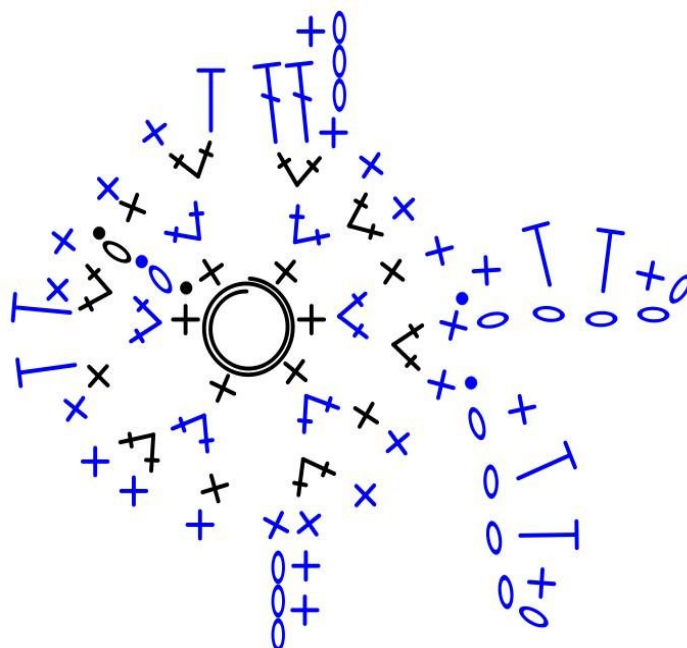


Arbeite in einen „magic ring“

Runde 1	6 fM, Kettm in die erste fM	6
Runde 2	Lm, 2fM in jede fM der Vorrunde, Kettm in die erste fM	12
Runde 3	Lm, *2fM, fM* 4 mal, 2fM in die nächsten 3 Maschen, fM, Kettm in die erste fM	19
Runde 4	Lm, fM, Maul [(fM, hStb), (hStb, fM)], 3fM, untere Flosse in eine fM der Vorrunde (fM, 3Lm, 1LM überspringen, 2fM in 2Lm, fM), 2fM, erste Schwanzflosse (fM, 5Lm, 1Lm überspringen, fM, 2 hStb, sc, Kettm in fM), zweite Schwanzflosse (fM, 5Lm, 1Lm überspringen, fM, 2 hStb, sc, Kettm in fM), 3fM, Rückenflosse [(fM, 3Lm, fM in 3.Lm, Stb), Stb, hStb], 2fM, Kettm in die erste fM	

Beenden: Fäden abschneiden und vernähen.

Häkelschrift zum großen Fisch:



www.mycrochetprojects.com



Drei kleine Fische - gehäkelte Applikationen von [Carmen Rosemann](#) ist lizenziert unter einer [Creative Commons Namensnennung - Nicht-kommerziell - Weitergabe unter gleichen Bedingungen 4.0 International Lizenz](#).

Häkelsymbole

	Luftmasche (Lm)
	Kettmasche (Kettm)
	Feste Masche (fM)
	Halbes Stäbchen (hStb)
	Stäbchen (Stb)



www.mycrochetprojects.com



Drei kleine Fische - gehäkelte Applikationen von [Carmen Rosemann](#) ist lizenziert unter einer [Creative Commons Namensnennung - Nicht-kommerziell - Weitergabe unter gleichen Bedingungen 4.0 International Lizenz](#).